

Для эксплуатирующей стороны

Руководство по эксплуатации



atmoCRAFT

VK INT 654...1604/9



RU, BY

Издатель/изготовитель

**Vaillant GmbH**

Berghauser Str. 40 ■ D-42859 Remscheid  
Tel. +49 21 91 18-0 ■ Fax +49 21 91 18-28 10  
info@vaillant.de ■ www.vaillant.de

Издатель/изготовитель

**Вайлант ГмБХ**

Бергхаузер штр. 40 ■ D-42859 Ремшайд  
Тел. +4 9 21 91 18-0 ■ Факс +4 9 21 91 18-28 10  
info@vaillant.de ■ www.vaillant.de



# Содержание

## Содержание

<b>1</b>	<b>Безопасность</b> .....	<b>3</b>	4.6	Настройка температуры в подающей линии системы отопления .....	11
1.1	Относящиеся к действию предупредительные указания.....	3	4.7	Настройка температуры горячей воды.....	11
1.2	Использование по назначению.....	3	4.8	Выключение функций .....	11
1.3	Общие указания по технике безопасности.....	4	<b>5</b>	<b>Индикация рабочего состояния</b> .....	<b>12</b>
<b>2</b>	<b>Указания по документации</b> .....	<b>7</b>	5.1	Опрос кода состояния .....	12
2.1	Соблюдение совместно действующей документации .....	7	5.2	Работа с кодом ошибки .....	12
2.2	Хранение документации.....	7	<b>6</b>	<b>Устранение неполадок</b> .....	<b>12</b>
2.3	Действительность руководства .....	7	6.1	Устранение неполадок .....	12
<b>3</b>	<b>Описание изделия</b> .....	<b>7</b>	6.2	Разблокировка предохранительного ограничителя температуры.....	12
3.1	Конструкция изделия .....	7	<b>7</b>	<b>Защита от замерзания</b> .....	<b>13</b>
3.2	Изделие .....	8	7.1	Функция защиты от замерзания .....	13
3.3	Дисплей .....	8	7.2	Временная защита системы отопления от замерзания.....	13
3.4	Данные на маркировочной табличке.....	9	7.3	Длительная защита системы отопления от замерзания.....	13
3.5	Маркировка CE.....	9	<b>8</b>	<b>Техническое обслуживание и уход</b> .....	<b>13</b>
3.6	Единый знак обращения на рынке государств-членов Таможенного союза .....	9	8.1	Техническое обслуживание .....	13
3.7	Срок службы .....	9	8.2	Уход за изделием.....	13
3.8	Дата производства.....	9	<b>9</b>	<b>Вывод из эксплуатации</b> .....	<b>14</b>
<b>4</b>	<b>Ввод в эксплуатацию и эксплуатация</b> .....	<b>10</b>	9.1	Выключение изделия.....	14
4.1	Ввод изделия в эксплуатацию .....	10	9.2	Временный вывод изделия из эксплуатации .....	14
4.2	Открытие запорных устройств .....	10	9.3	Окончательный вывод изделия из эксплуатации.....	14
4.3	Включение изделия .....	10	<b>10</b>	<b>Переработка и утилизация</b> .....	<b>14</b>
4.4	Проверка давления наполнения системы отопления .....	10	<b>11</b>	<b>Гарантия и сервисное обслуживание</b> .....	<b>14</b>
4.5	Долив воды в систему отопления .....	10	11.1	Гарантия .....	14
			11.2	Сервисная служба .....	15
			<b>Приложение</b> .....	<b>16</b>	
			<b>A</b>	<b>Устранение неполадок</b> .....	<b>16</b>
			<b>B</b>	<b>Коды состояния</b> .....	<b>17</b>

## 1 Безопасность

### 1.1 Относящиеся к действию предупредительные указания

#### Классификация относящихся к действию предупредительных указаний

Относящиеся к действию предупредительные указания классифицированы по степени возможной опасности с помощью предупредительных знаков и сигнальных слов следующим образом:

#### Предупредительные знаки и сигнальные слова



##### **Опасность!**

Непосредственная опасность для жизни или опасность тяжелых травм



##### **Опасность!**

Опасность для жизни в результате поражения электрическим током



##### **Предупреждение!**

Опасность незначительных травм



##### **Осторожно!**

Риск материального ущерба или нанесения вреда окружающей среде

### 1.2 Использование по назначению

В случае ненадлежащего использования или использования не по назначению возможна опасность для здоровья и жизни пользователя или третьих лиц, а также опасность нанесения ущерба изделию и другим материальным ценностям.

Это изделие предназначено для использования в качестве теплогенератора в замкнутых системах центрального отопления и для центрального приготовления горячей воды. Должна обеспечиваться достаточная подача свежего воздуха.

Использование по назначению подразумевает:

- соблюдение прилагаемых руководств по эксплуатации изделия, а также всех прочих компонентов системы
- соблюдение всех приведенных в руководствах условий выполнения осмотров и техобслуживания.

Данным изделием могут пользоваться дети от 8 лет и старше, а также лица с ограниченными физическими, сенсорными или умственными способностями или не

# 1 Безопасность

обладающие соответствующим опытом и знаниями, если они находятся под присмотром или были проинструктированы относительно безопасного использования изделия и осознают опасности, которые могут возникнуть при несоблюдении определенных правил. Детям запрещено играть с изделием. Детям запрещается выполнять очистку и пользовательское техобслуживание, если они не находятся под присмотром.

Иное использование, нежели описанное в данном руководстве, или использование, выходящее за рамки описанного здесь использования, считается использованием не по назначению. Использование не по назначению считается также любое непосредственное применение в коммерческих и промышленных целях.

## **Внимание!**

Любое неправильное использование запрещено.

## 1.3 Общие указания по технике безопасности

### 1.3.1 Опасность ошибочного управления

В результате ошибочного управления может возникнуть угроза как для вас лично, так и для других лиц, а также - опасность материального ущерба.

- ▶ Внимательно ознакомьтесь с настоящим руководством, в частности - с главой "Безопасность" и с предупредительными указаниями.

### 1.3.2 Опасность для жизни в результате утечки газа

При наличии запаха газа в зданиях:

- ▶ Избегайте помещений с запахом газа.
- ▶ По возможности широко откройте двери и окна и создайте сквозняк.
- ▶ Не используйте открытый огонь (например, зажигалку, спички).
- ▶ Не курите.
- ▶ Не используйте электрические выключатели, штепсельные вилки, звонки, телефоны или другие переговорные устройства в здании.



- ▶ Закройте запорное устройство счетчика газа или главное запорное устройство.
- ▶ Если возможно, закройте газовый запорный кран на изделии.
- ▶ Предупредите жильцов дома криком или стуком.
- ▶ Незамедлительно покиньте здание и предотвратите проникновение в него посторонних.
- ▶ Вызовите полицию и пожарную службу, как только будете находиться за пределами здания.
- ▶ Сообщите в дежурную службу предприятия газоснабжения по телефону, который находится за пределами здания.

### 1.3.3 Опасность для жизни из-за закрытого или негерметичного дымохода

При наличии запаха отходящих газов в зданиях:

- ▶ Откройте все двери и окна, к которым у вас имеется доступ, и образуйте сквозняк.
- ▶ Выключите изделие.
- ▶ Известите специалиста.



### 1.3.4 Опасность для жизни от взрывоопасных или легковоспламеняющихся веществ

- ▶ Не используйте и не храните в помещении для установки изделия взрывоопасные или воспламеняющиеся вещества (например, бензин, бумагу, краски).

### 1.3.5 Опасность отравления из-за недостаточной подачи воздуха для горения

- ▶ Обеспечьте достаточную подачу воздуха для горения.

### 1.3.6 Опасность для жизни вследствие модифицирования изделия или деталей рядом с ним

- ▶ Ни в коем случае не снимайте, не шунтируйте и не блокируйте защитные устройства.
- ▶ Не выполняйте манипуляций с защитными устройствами.
- ▶ Не нарушайте целостность и не удаляйте пломбы с компонентов.
- ▶ Не предпринимайте изменения следующих элементов:
  - на изделии

# 1 Безопасность

- на подводящих линиях газа, приточного воздуха, воды и электрического тока
- система дымоходов
- предохранительный клапан
- сливные трубопроводы
- строительные конструкции, которые могут повлиять на эксплуатационную безопасность изделия

## 1.3.7 Риск коррозии из-за непригодного воздуха для горения и воздуха в помещении

Аэрозоли, растворители, хлорсодержащие чистящие средства, краски, клеи, соединения аммиака, пыль и т. п. могут вызвать коррозионные повреждения изделия и системы дымоходов/воздуховодов.

- ▶ Постоянно следите, чтобы подаваемый воздух на горение не был загрязнен фтором, хлором, серой, пылью и т. п.
- ▶ В месте установки не должны храниться химикаты.

## 1.3.8 Риск материального ущерба из-за мороза

- ▶ Убедитесь, что в период морозов система отопления эксплуатируется и во всех помещениях обеспечивается достаточная температура воздуха.
- ▶ Если вам не удастся обеспечить эксплуатацию, попросите специалиста опорожнить систему отопления.

## 1.3.9 Опасность травмирования и риск материального ущерба из-за неправильного выполнения или невыполнения технического обслуживания и ремонта.

- ▶ Никогда не пытайтесь самостоятельно выполнить работы по ремонту или техническому обслуживанию изделия.
- ▶ Незамедлительно вызовите специалиста для устранения неисправностей и повреждений.
- ▶ Соблюдайте заданные межсервисные интервалы.

## 2 Указания по документации

### 2.1 Соблюдение совместно действующей документации

- ▶ Обязательно соблюдайте все руководства по эксплуатации, прилагающиеся к компонентам системы.

### 2.2 Хранение документации

- ▶ Храните данное руководство, а также всю совместно действующую документацию для дальнейшего использования.

### 2.3 Действительность руководства

**Действительность:** Россия  
ИЛИ Белоруссия

Действие настоящего руководства распространяется исключительно на:

- а) Приборы, поставляемые в разобранном виде:

#### Изделие - артикульный номер

VK INT 654/9	301952
VK INT 754/9	301953
VK INT 854/9	301954
VK INT 1004/9	301955
VK INT 1154/9	301956
VK INT 1254/9	301957
VK INT 1454/9	301958
VK INT 1604/9	301959

- б) Приборы, поставляемые предварительно смонтированными:

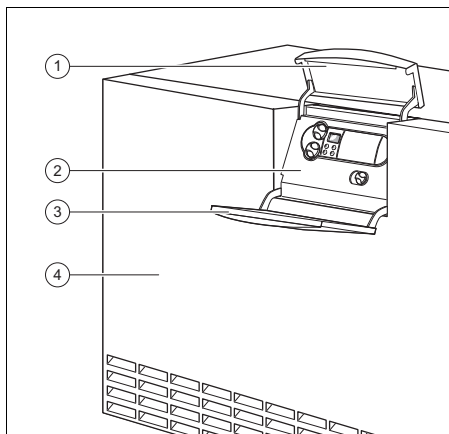
#### Изделие - артикульный номер

VK INT 654/9	301960
VK INT 754/9	301961
VK INT 854/9	301962
VK INT 1004/9	301963
VK INT 1154/9	301964
VK INT 1254/9	301965

VK INT 1454/9	301966
VK INT 1604/9	301967

## 3 Описание изделия

### 3.1 Конструкция изделия

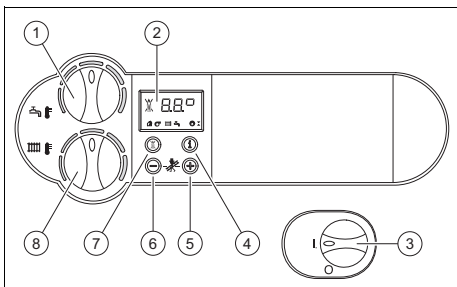


- |   |   |   |  |
|---|---|---|--|
| 1 | Передняя откидная крышка, верхняя часть | 3 | Передняя откидная крышка, нижняя часть |
| 2 | Распределительная коробка               | 4 | Передняя облицовка                     |

Изделие имеет конструкцию в виде напольного отопительного котла. Управление осуществляется с помощью элементов управления, которые находятся за передней откидной крышкой.

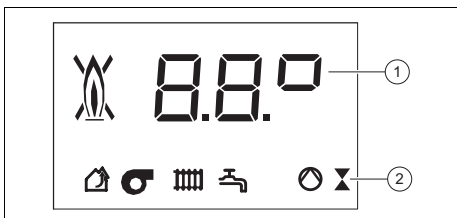
## 3 Описание изделия

### 3.2 Изделие



- |   |   |   |  |
|---|---|---|--|
| 1 | Поворотная кнопка режима приготовления горячей воды | 7 | Кнопка снятия сбоя   |
| 2 | Дисплей   | 8 | Вращающаяся ручка для регулировки температуры в подающей линии системы отопления |
| 3 | Главный выключатель                                 |   |  |
| 4 | Кнопка «i»  |   |  |
| 5 | Кнопка «+»  |   |  |
| 6 | Кнопка «-»  |   |  |

### 3.3 Дисплей



- |   |  |   |  |
|---|--|---|--|
| 1 | Индикация температуры в подающей линии системы отопления или кода состояния/ошибки | 2 | Индикация символов дополнительной информации |
|---|--|---|--|


При нормальной эксплуатации дисплей показывает текущую температуру в подающей линии системы отопления. Если возникает ошибка, эта индикация температуры сменяется соответствующим кодом ошибки. Кроме того, отображаемые символы дают дополнительную информацию.

Символ	Значение	Объяснение
	Надлежащая работа горелки	Горелка включена
	Неполадка во время работы горелки	Горелка выключена Изделие переключилось в режим неполадки
	Неполадка в тракте отходящих газов	Оба символа всегда отображаются вместе
	Режим отопления	– Длительное отображение символа: изделие в режиме отопления – Символ мигает: время блокировки горелки активно
	Приготовление горячей воды	– Символ отображается непрерывно: готовность к нагреву накопителя – Символ мигает: нагрев накопителя активен, горелка работает
	Насос системы отопления работает	
	Активируется газовый клапан	



### 3.4 Данные на маркировочной табличке

Маркировочная табличка установлена за распределительной коробкой. Серийный номер указан на маркировочной табличке, а также спереди у нижнего края распределительной коробки.

Данные на маркировочной табличке	Значение
VK INT	Обозначение типа
654, 754, 854, 1004, 1154, 1254, 1454, 1604	Класс мощности
/9	Поколение аппаратов
P, Q	Отдаваемая мощность, потребляемая мощность
Tmax	Максимальная температура теплоносителя в подающей линии
PMS	Максимальное рабочее давление
NOx	Класс NOx
V, Hz, A	Напряжение сети, частота сети, потребляемый ток
CE	Знак CE
	Единый знак обращения на рынке государств-членов Таможенного союза

### 3.5 Маркировка CE



Маркировка CE документально подтверждает соответствие характеристик изделий, указанных на маркировочной табличке, основным требованиям соответствующих директив.

С заявлением о соответствии можно ознакомиться у изготовителя.

### 3.6 Единый знак обращения на рынке государств-членов Таможенного союза

Действительность: Белоруссия  
ИЛИ Россия



Маркировка изделия единым знаком обращения на рынке государств-членов Таможенного Союза свидетельствует о соответствии изделия требованиям всех технических предписаний Таможенного Союза, распространяющихся на него.

### 3.7 Срок службы

Действительность: Белоруссия  
ИЛИ Россия

При условии соблюдения предписаний относительно транспортировки, хранения, монтажа и эксплуатации, ожидаемый срок службы изделия составляет 10 лет.

### 3.8 Дата производства

Действительность: Белоруссия  
ИЛИ Россия

Дата производства (неделя, год) указаны в серийном номере на маркировочной табличке:

- третий и четвертый знак серийного номера указывают год производства (двухзначный).
- пятый и шестой знак серийного номера указывают неделю производства (от 01 до 52).

## 4 Ввод в эксплуатацию и эксплуатация

### 4 Ввод в эксплуатацию и эксплуатация

пительной установки. Сообщите об этом специалисту.

#### 4.1 Ввод изделия в эксплуатацию

- ▶ Выполняйте ввод изделия в эксплуатацию только в том случае, если облицовка полностью закрыта.

#### 4.2 Открытие запорных устройств

1. Откройте до упора газовый запорный кран.
2. Откройте сервисные краны в подающей и обратной линии системы отопления.

#### 4.3 Включение изделия

- ▶ Установите главный выключатель в положение «1».
  - ◁ Через несколько секунд дисплей активизируется. Теперь изделие готово к эксплуатации.

#### 4.4 Проверка давления наполнения системы отопления

1. Один раз в месяц проверяйте, находится ли давление наполнения в отопительном контуре в диапазоне между значениями 0,75 бар и 2 бар. Давление наполнения проверяется с помощью манометра, установленного по месту эксплуатации.
  - ▽ Слишком низкое давление наполнения
    - ▶ Долейте воду в систему отопления. (→ страница 10)
2. Повысьте давление наполнения, если система отопления проходит через несколько этажей, и если специалист порекомендовал более высокое значение.
3. Если потеря давления происходит часто, необходимо выяснить и устранить причину потери воды ото-

#### 4.5 Долив воды в систему отопления



##### **Осторожно!**

**Вероятность материального ущерба из-за греющей воды с высоким содержанием извести или загрязненной сильными коррозионными веществами или химикатами!**

Водопроводная вода несоответствующего качества повреждает уплотнения и мембраны и забивает узлы изделия и системы отопления, через которые протекает.

- ▶ Наполняйте систему отопления только греющей водой надлежащего качества.
- ▶ В случае сомнений по этому вопросу обратитесь к специалисту.

1. Соедините кран наполнения с линией подачи греющей воды, при возможности – с краном холодной воды, в соответствии с инструкциями специалиста.
2. Откройте все регулировочные вентили радиатора (термостатические вентили) системы отопления.
3. Откройте кран холодной воды.
4. Медленно откройте кран наполнения.
5. Доливайте воду до тех пор, пока давление наполнения не будет находиться в диапазоне между значениями 0,75 бар и 2 бар.
6. Перекройте кран холодной воды.
7. Удалите воздух из всех радиаторов.

## Ввод в эксплуатацию и эксплуатация 4

8. Затем снова проверьте давление наполнения и при необходимости ещё раз долейте воды.
9. Перекройте кран заполнения.

### 4.6 Настройка температуры в подающей линии системы отопления

**Условия:** Изделие без подключённого регулятора

- ▶ Вращающейся ручкой температуры в подающей линии системы отопления настройте требуемую температуру.
  - ◁ Установленная температура отображается на дисплее в течение 5 секунд. Затем снова отображается температура в подающей линии системы отопления.



#### Указание

Положение влево (до упора) предназначено для функции защиты от замерзания. Крайнее правое положение соответствует максимальной температуре 75 °С. Или до 83 °С, если ваш специалист выполнил соответствующую регулировку.

**Условия:** Изделие с подключённым регулятором

- ▶ Поверните вращающуюся ручку для регулировки температуры в подающей линии системы отопления вправо до упора.
  - ◁ Теперь регулятор настраивает температуру в подающей линии системы отопления автоматически (→ Руководство по эксплуатации регулятора).

### 4.7 Настройка температуры горячей воды

**Условия:** Изделие с подключенным накопителем горячей воды

- ▶ Вращающейся ручкой регулировки температуры горячей воды установите нужную температуру.
  - ◁ Установленная температура отображается на дисплее в течение 5 секунд. Затем снова отображается температура в подающей линии системы отопления.



#### Указание

Положение влево (до упора) предназначено для функции защиты от замерзания.

### 4.7.1 Опрос текущей температуры горячей воды

**Условия:** Изделие с подключенным накопителем горячей воды

- ▶ Нажмите кнопку «+».
  - ◁ На дисплее отображается текущая температура в накопителе горячей воды.

### 4.8 Выключение функций

#### 4.8.1 Выключение режима отопления

- ▶ Поверните поворотную кнопку для регулировки температуры в подающей линии системы отопления влево до упора.
  - ◁ Теперь изделие работает в летнем режиме. Функция защиты от замерзания активирована. Это не оказывает влияния на приготовление горячей воды.

## 5 Индикация рабочего состояния

### 4.8.2 Выключение системы приготовления горячей воды

**Условия:** Изделие с подключенным накопителем горячей воды

- ▶ Поверните ручку режима приготовления горячей воды влево до упора.
  - ◁ На дисплее в течение 5 секунд отображается 15 °С. Функция защиты от замерзания активирована. Это не оказывает влияния на режим отопления.

## 5 Индикация рабочего состояния

### 5.1 Опрос кода состояния

1. Нажмите кнопку «i».
  - ◁ На дисплее отображается текущий код состояния. См. таблицу кодов состояния в Приложении.
2. Снова нажмите кнопку «i».
  - ◁ На дисплее снова отображается температура в подающей линии системы отопления.

### 5.2 Работа с кодом ошибки

Код ошибки имеет приоритет перед всеми другими вариантами индикации и выводится на дисплей автоматически. Код ошибки выводится на дисплей в виде **F.xx**. При одновременном появлении нескольких кодов ошибки они отображаются с чередованием каждые 2 секунды.

Код ошибки сигнализирует о возникновении неполадки во время эксплуатации изделия.

- ▶ Устраните неполадку (→ страница 12).

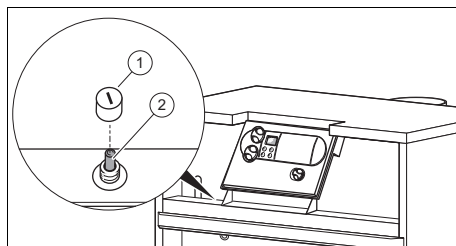
## 6 Устранение неполадок

### 6.1 Устранение неполадок

- ▶ Для устранения неисправностей пользуйтесь таблицей в Приложении. Определите причину. Выполните предложенные меры по устранению.
- ▶ Если после этого изделие работает неисправно, обратитесь к специалисту.

### 6.2 Разблокировка предохранительного ограничителя температуры

1. Дождитесь достаточного остывания изделия.
2. Отщёлкните переднюю облицовку, потянув за верхний край. Снимите переднюю облицовку движением вверх.
  - ◁ Теперь предохранительный ограничитель температуры (слева от распределительной коробки) доступен.



3. Снимите колпачок (1), повернув его влево.
4. Полностью вдавите штифт (2).
5. Нажмите клавишу снятия сбоя.
  - ◁ Изделие снова начнёт работать.

## Защита от замерзания 7

### 7 Защита от замерзания

#### 7.1 Функция защиты от замерзания

Функция защиты от замерзания обеспечивает подогрев воды, циркулирующей в отопительном контуре, и воды в накопителе горячей воды.

Температура в подающей линии системы отопления автоматически поддерживается в диапазоне от 5 до 35 °С.

Температура в горячей воде автоматически поддерживается в диапазоне от 10 до 15 °С

#### 7.2 Временная защита системы отопления от замерзания

**Условие:** Изделие без подключённого регулятора

- ▶ Поверните ручку регулировки температуры в подающей линии системы отопления влево до упора.
- ▶ Убедитесь, что в период морозов система отопления продолжает работать и достаточно обогревает помещения даже во время вашего отсутствия.

**Условие:** Изделие с подключённым регулятором

- ▶ Деактивируйте отопительный контур с помощью регулятора (→ руководство по эксплуатации регулятора).
- ▶ Убедитесь, что в период морозов система отопления продолжает работать и достаточно обогревает помещения даже во время вашего отсутствия.

#### 7.3 Длительная защита системы отопления от замерзания

- ▶ Поручите специалисту выполнить полное опорожнение изделия и системы отопления.

## 8 Техническое обслуживание и уход

### 8.1 Техническое обслуживание

Условием постоянной эксплуатационной готовности и безопасности, надёжности и длительного срока службы изделия является ежегодный осмотр и техническое обслуживание изделия специалистом раз в два года.

#### 8.1.1 Индикатор необходимости обслуживания

Если ваш специалист активировал индикатор необходимости обслуживания, то на дисплее отобразится **SER**, если требуется техническое обслуживание. В этом случае проинформируйте своего специалиста.

### 8.2 Уход за изделием



#### Осторожно!

**Риск материального ущерба в результате использования непригодных чистящих средств!**

- ▶ Не используйте аэрозоли, абразивные средства, моющие средства, содержащие растворители или хлор чистящие средства.
- 
- ▶ Очищайте облицовку влажной тряпкой с небольшим количеством не содержащего растворителей мыла.

## 9 Вывод из эксплуатации

### 9 Вывод из эксплуатации

#### 9.1 Выключение изделия

- ▶ Установите главный выключатель в положение «0».
- ◁ Дисплей гаснет.

#### 9.2 Временный вывод изделия из эксплуатации



#### **Осторожно! Вероятность материального ущерба в результате мороза!**

Защита от замерзания и устройства контроля активны только при наличии подключения к сети.

- ▶ Временный вывод изделия из эксплуатации выполняйте только тогда, когда не ожидается мороза.

1. Выключите изделие. (→ страница 14)
2. Перекройте газовый запорный кран.

**Условия:** Изделие с подключенным накопителем горячей воды

- ▶ Перекройте кран холодной воды.

#### 9.3 Окончательный вывод изделия из эксплуатации

- ▶ Поручите специалисту окончательно вывести изделие из эксплуатации.

### 10 Переработка и утилизация

- ▶ Утилизацию транспортировочной упаковки предоставьте специалисту, установившему изделие.



Если изделие маркировано этим знаком:

- ▶ В этом случае не утилизируйте изделие вместе с бытовыми отходами.

- ▶ Вместо этого сдайте изделие в пункт приёма старой бытовой техники или электроники.



Если в изделии есть батарейки, маркированные этим знаком, то они могут содержать вредные для здоровья и окружающей среды вещества.

- ▶ В этом случае утилизируйте батарейки в пункте приёма использованных батареек.

## 11 Гарантия и сервисное обслуживание

### 11.1 Гарантия

**Действительность:** Белоруссия

Обращаем Ваше внимание на то, что гарантия завода-изготовителя действует только в случае, если оборудование было куплено у официального дилера Vaillant в Беларуси, монтаж и ввод в эксплуатацию, а также дальнейшее обслуживание оборудования было произведено аттестованным фирмой Vaillant специалистом сервисной организации (список сервис-партнеров см. на сайте [www.vaillant.by](http://www.vaillant.by))

Выполнение гарантийных обязательств, предусмотренных действующим законодательством той местности, где было приобретено оборудование фирмы Vaillant, осуществляет организация-продавец Вашего оборудования и/или связанная с ней договором организация, уполномоченная по договору с фирмой Vaillant выполнять гарантийный и после гарантийный ремонт оборудования фирмы Vaillant.

На аппараты типа VK, VKK, VKO, GP 210, VU, VUW, VIH, VRC и принадлежности к ним завод-изготовитель устанавливает срок гарантии 24 месяца с момента ввода в эксплуатацию, но не

# Гарантия и сервисное обслуживание 11

более 30 месяцев с момента продажи конечному потребителю.

На аппараты типа MAG, VGH, VER, VES, VEN, VEN, VEK, VED — 12 месяцев с момента ввода в эксплуатацию, но не более 18 месяцев с момента продажи конечному потребителю.

Гарантия завода-изготовителя не распространяется (обслуживание и ремонт проводится уполномоченной организацией только за счет Пользователя) на оборудование неисправности которого вызваны: транспортными повреждениями и неправильным хранением, загрязнением любого рода, замерзанием воды, неквалифицированным монтажом и/или вводом в эксплуатацию, несоблюдением инструкций по монтажу и эксплуатации оборудования и приложений к ним, причинами независящими от изготовителя. На работы по монтажу и техобслуживанию оборудования гарантия не распространяется.

Организация являющаяся авторизованным сервисным партнером Vaillant имеет право отказать конечному потребителю в гарантийном ремонте оборудования, ввод в эксплуатацию и монтаж которого был выполнен третьей стороной, если специалистами этой организации были допущены указанные выше нарушения, исключающие гарантию завода-изготовителя.

Для надежной и безотказной работы отопительного оборудования требуется: установка фильтра на обратном трубопроводе системы отопления и подаче холодной воды в водонагреватели; установка стабилизатора переменного напряжения на электрическую сеть питающую электрическую часть оборудования Vaillant; проведение ежегодного осмотра и технического обслуживания оборудования аттестованным фирмой Vaillant специалистом сервисной орга-

низации (список сервис- партнеров см. на сайте [www.vaillant.by](http://www.vaillant.by))

**Действительность:** Россия

Действующие условия гарантии завода-изготовителя Вы найдёте в приложении к Вашему аппарату паспорте изделия.

## 11.2 Сервисная служба

**Действительность:** Белоруссия

Информационная телефонная линия по Беларуси

Тел/факс: 017 278 83 46

интернет: <http://www.vaillant.by>

**Действительность:** Россия

Актуальную информацию по организациям, осуществляющим гарантийное и сервисное обслуживание продукции Vaillant, Вы можете получить по телефону "горячей линии" и по телефону представительства фирмы Vaillant, указанным на обратной стороне обложки инструкции. Смотрите также информацию на Интернет-сайте.

# Приложение

## Приложение

### А Устранение неполадок

Проблема	Возможная причина	Действие по устранению
Горячая вода отсутствует, система отопления остается холодной; изделие не запускается	Перекрыт газовый запорный кран в здании.	Откройте газовый запорный кран, имеющийся в здании.
	Отключено электропитание здания.	Включите электропитание со стороны здания.
	Главный выключатель выключен.	Включите главный выключатель.
	Настроена слишком низкая температура в подающей линии системы отопления или температура горячей воды.	Настройте желаемую температуру подающей линии системы отопления. Настройте желаемую температуру горячей воды.
	Давление наполнения системы отопления недостаточное.	Долейте воду.
	В системе отопления присутствует воздух.	Удалите воздух из радиаторов. Если проблема сохраняется, обратитесь к специалисту.
	В процессе розжига возникла неполадка. Показываемый код ошибки: <b>F.28</b> или <b>F.29</b>	Нажмите клавишу снятия сбоя. Если проблема сохраняется после третьей попытки снятия сбоя, обратитесь к специалисту.
Отопление не работает (приготовление горячей воды – в порядке)	Имеется запрос теплоты от регулятора.	Проверьте временную программу регулятора. При необходимости откорректируйте временную программу. Проверьте температуру помещения. Откорректируйте расчётное значение температуры помещения. (→ руководство по эксплуатации регулятора)
	Настроена слишком низкая температура в подающей линии системы отопления.	Настройте желаемую температуру подающей линии системы отопления.
	В системе отопления присутствует воздух.	Удалите воздух из радиаторов. Если проблема возникает повторно, обратитесь к специалисту.
Нет горячей воды (режим отопления – в порядке)	Настроена слишком низкая температура горячей воды.	Настройте желаемую температуру горячей воды.
Следы воды под изделием или рядом с ним	В системе или изделии имеется негерметичность.	Известите специалиста.



Проблема	Возможная причина	Действие по устранению
Изделие выключено	Сработал предохранительный ограничитель температуры. Отображаемый код ошибки: <b>F.20</b>	Разблокируйте предохранительный ограничитель температуры и нажмите клавишу снятия сбоя. Если проблема возникает повторно, обратитесь к специалисту.
	Сработал датчик отходящих газов (опция). Отходящие газы отводились неправильно и, возможно, попали в помещение, где установлено изделие. Отображаемый код состояния: <b>S.51</b> или <b>S52</b>	Дождитесь, пока изделие автоматически продолжит работу через 10–20 минут. В случае повторного отключения (отображаемый код ошибки <b>F.36</b> ) обратитесь к специалисту.

## В Коды состояния

Код состояния	Значение
<b>S.00</b>	Режим отопления: нет запроса теплоты
<b>S.02</b>	Режим отопления: запуск насоса
<b>S.03</b>	Режим отопления: розжиг
<b>S.04</b>	Режим отопления: горелка работает
<b>S.07</b>	Режим отопления: выбег насоса
<b>S.08</b>	Режим отопления: время блокировки горелки
<b>S.20</b>	Приготовление горячей воды: тактовый режим накопителя
<b>S.23</b>	Приготовление горячей воды: розжиг
<b>S.24</b>	Приготовление горячей воды: горелка работает
<b>S.27</b>	Приготовление горячей воды: выбег насоса
<b>S.28</b>	Приготовление горячей воды: время блокировки горелки
<b>S.30</b>	Специальные данные: нет запроса теплоты от 2-позиционного регулятора
<b>S.31</b>	Специальные данные: активен летний режим
<b>S.34</b>	Специальные данные: защита системы отопления от замерзания
<b>S.36</b>	Специальные данные: нет запроса теплоты от регулятора непрерывного действия
<b>S.39</b>	Специальные данные: прерывание выключателя подключения накладного термостата
<b>S.42</b>	Специальные данные: контакт внешнего клапана отходящих газов разомкнут
<b>S.51</b>	Специальные данные: прибор находится в ожидании времени допуска (30 секунд) из-за выхода отходящих газов
<b>S.52</b>	Специальные данные: аппарат заблокирован на 20 минут из-за выхода отходящих газов.







0020227734\_00 | 25.11.2015

**Офисы "Вайлант Груп Рус", Россия**

123423 Москва | ул. Народного Ополчения дом 34, строение 1  
Тел. 495 788-45 44 | Факс 495 788-45 65  
Техническая поддержка 495 921-45 44 (круглосуточно)

**Офисы "Вайлант Груп Рус", Россия**

197022 Санкт-Петербург | наб. реки Карловки д. 7  
Тел. 812 703-00 28 | Факс 812 703-00 29

**Офисы "Вайлант Груп Рус", Россия**

410000 Саратов | ул. Московская 149 А  
Тел. 84 52 47-77 97 | Факс 84 52 29-47 43

**Офисы "Вайлант Груп Рус", Россия**

344056 Ростов-на-Дону | ул. Украинская д.51/101, офис 301  
Тел. 863 218-13 01 | Тел. 863 218-13 02

**Офисы "Вайлант Груп Рус", Россия**

620100 Екатеринбург | Восточная 45  
Тел. 343 382-08 38

**Офисы "Вайлант Груп Рус", Россия**

630105 Новосибирск (Сибирь и Дальний Восток) | ул. Линейная 11, кор. 2  
Тел. 383 311-07 89

**Офисы "Вайлант Груп Рус", Россия**

420032 Казань | ул.Павлика Морозова дом 17, офис 15  
Тел. 937 265-26 62  
info@vaillant.ru | www.vaillant.ru  
вайлант.пф

**Vaillant Group International GmbH**

Berghauser Strasse 40 | 42859 Remscheid  
Telefon 021 91 18-0  
info@vaillant.de | www.vaillant.com